



*Ministero per i Beni e le Attività Culturali*

Direzione Regionale  
per i Beni Culturali e Paesaggistici della Calabria



Regione Calabria



Unione Europea

**POR CALABRIA FESR 2007-2013**

ASSE V – RISORSE NATURALI, CULTURALI E TURISMO SOSTENIBILE

Obiettivo Operativo 5.2.1 – *Linea di intervento 5.2.1.1 (Completamenti)*.

D.G.R. N. 110 / 2011 : INTERVENTI DI COMPLETAMENTO TESI A VALORIZZAZIONE I BENI CULTURALI DELLA CALABRIA

**Interventi di valorizzazione e musealizzazione**

**PROGETTO DEFINITIVO**

ELABORATO N.	TITOLO ELABORATO :	SCALA :	
	<b>Capo A.1.2 - ALLESTIMENTI MUSEALI</b>		
	<b>SCHEMA QUADRO ELETTRICO GENERALE "QEG"</b>		

REDAZIONE		ESTREMI PROGETTO	FIRMA E SIGLE
<b>Ufficio di progettazione interno</b>		Perizia di spesa N. del Approvata con Decreto N. del	<b>I PROGETTISTI</b>
Responsabile del procedimento	Arch. Francesco PROSPERETTI		
Progettazione architettonica e degli allestimenti e sicurezza			
Progettazione restauro beni storico –artistici			
			<b>IL DIRETTORE REGIONALE</b> <i>Arch. Francesco Prosperetti</i>

COMPOSIZIONE DISEGNO

Fg.	REVISIONE	DESCRIZIONE
1	00/01	COPERTINA
2	00/01	COMPOSIZIONE DISEGNO
3	00/01	SCHEMA UNIFILARE
4	00/01	SCHEMA UNIFILARE
5	00/01	SCHEMA UNIFILARE
6	00/01	SCHEMA UNIFILARE
7	00/01	SCHEMA UNIFILARE
8	00/01	SCHEMA UNIFILARE
9		
10		
11		
12		
13		
14		
15		
16		
17		
18		
19		
20	00/01	SCHEMA FUNZIONALE
21		
22		
23		
24		
25		
26		
27		
28		
29		
30		
31		
32		
33		
34		
35		
36		
37		
38		
39		
40		
41		
42		
43		
44		
45		
46		
47		
48		
49		
50		
51		
52		
53		

COMMITTENTE ARCIDIOCESI DI ROSSANO CALABRO	INSEDIAMENTO PROGETTO MUSEO DEL CODEX	DESCRIZIONE SCHEMA QUADRO ELETTRICO GENERALE "QEG" Composizione disegno	FILE P13-010-SC-E-001-01	FOGLIO SEQUE 2 3
DATA 05/02/2013	REVISIONE 01		ELABORATO FSS	VERIFICATO LPR
			TAVOLA SC-E-001	COMMESSA P13-010

LEGENDA NUMERAZIONE FOGLI

37	
35	00

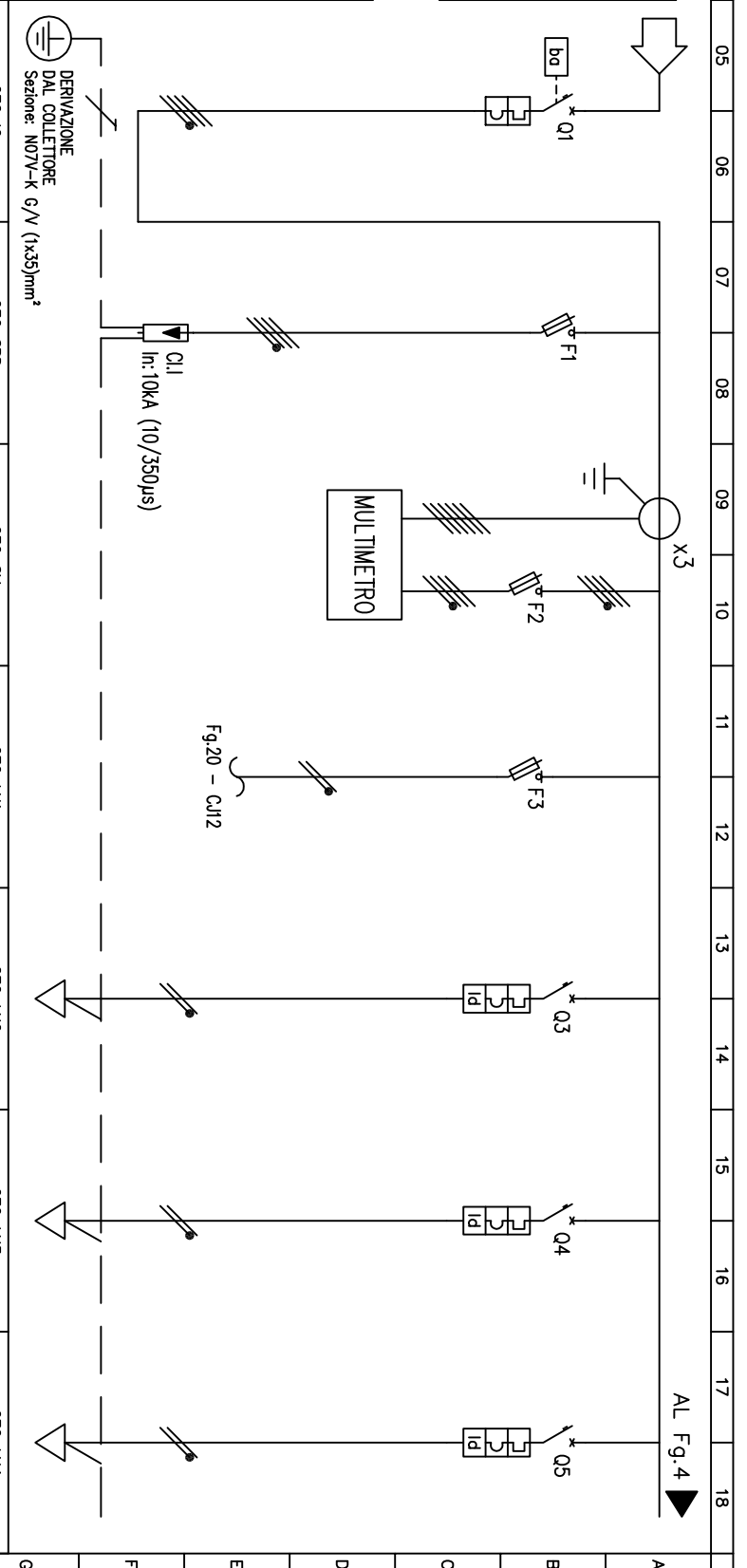
N° DI FOGLIO DISPONIBILE (NON INSERITO NELLA PRESENTE EDIZIONE)  
 N° DI FOGLIO INCLUSO NELLA PRESENTE EDIZIONE

01	02	03	04	05	06	07	08	09	10	11	12	13	14	15	16	17	18
A	Da Quadro	CONTATORE															
	Partenza	NORMALE															
	Sezione	FG7R															
B	Tipo.cavo	[mm <sup>2</sup> ]	3(1x70)+1x35														
	Sez. cavo	[m]	5														
	Lunghezza	[V]	400														
	Tensione	[Hz]	50														
C	Frequenza																

D Tipo Quadro: CARPENTERIA METALLICA DA ESTERNO  
A PAVIMENTO CON PORTELLA FRONTALE

D	Sigla	QEG
E	Icc max [kA]	15
	Tens. nom. d'impiego [V]	400
	Tens. nom. isolamento [V]	2500
	Frequenza [Hz]	50
F	Grado di protezione	4X
	Locche	LOC. TECNICO

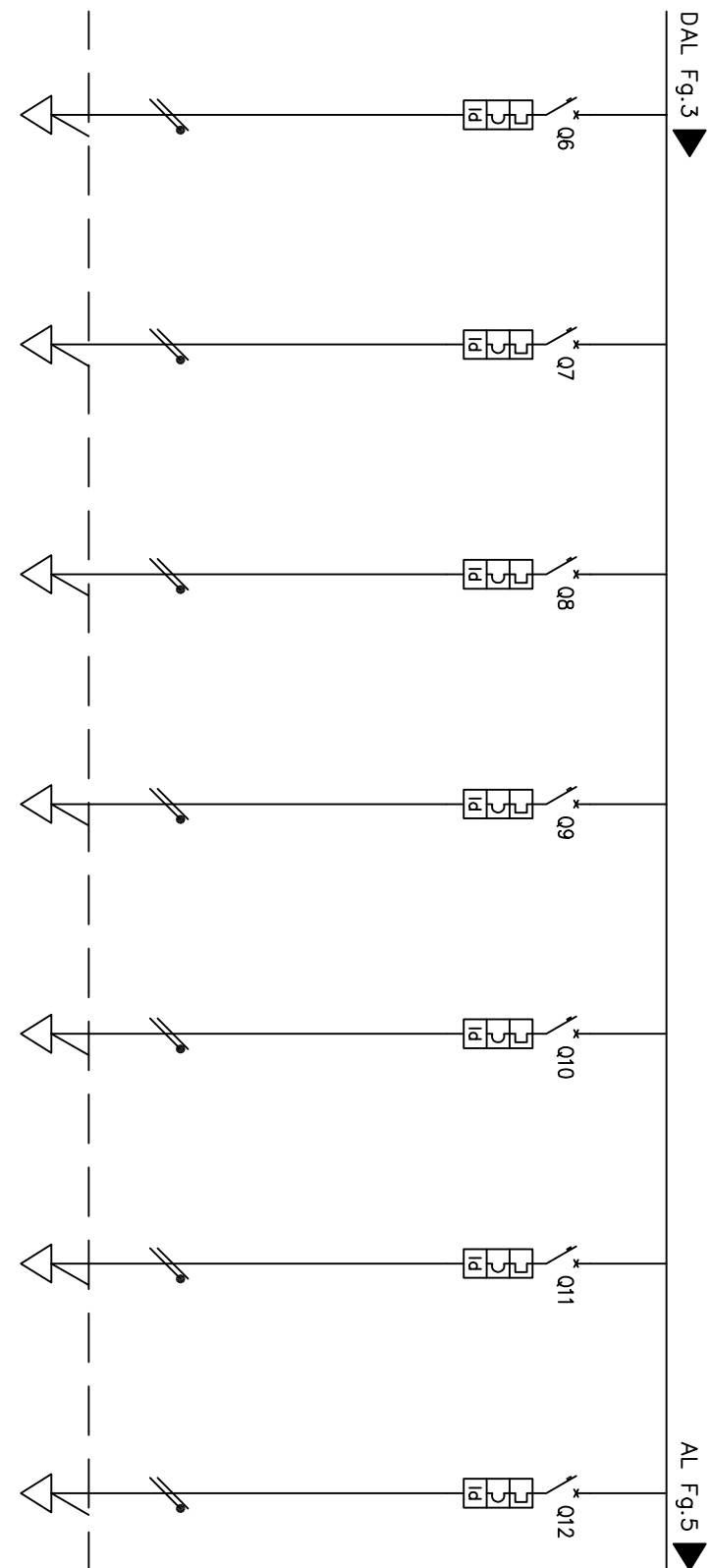
Note: I = Istantaneo / S = SELETTIVO  
ENTRATA CAVI = IN ALTO  
USCITA CAVI = IN ALTO  
QUADRO PROVISTO DI MORSETTIERA



H	DESCRIZIONE	QEG_G	INTERRUTTORE GENERALE	QEG_SPD	SCARICATORI DI SOVRATENSIONE	QEG_SM	STRUMENTI DI MISURA	QEG_LN1	AUX BOBINA DI SGANCIO	QEG_LN2	ILLUMINAZIONE CIRCUITO 1	QEG_LN3	ILLUMINAZIONE CIRCUITO 2	QEG_LN4	ILLUMINAZIONE CIRCUITO 3
I	UTENZA	Pn [kW]	54.7	98.8						1	4.8	1	4.8	1	4.8
		Cosp	0.8	0.9						0.9	1	0.9	1	0.9	1
J	PROTEZIONE	Marca													
		Modello													
K	FUSIBILE	MT													
		In [A]	160	0.64+1	10	10	32	32	32	10	10	10	10	10	10
		P.d.i. [kA]		25						15	15	15	15	15	15
		Diff.tipo [s]								AC	0.03	I	AC	0.03	I
		Calib. [A]			gl	80	gl	6	gl	6					
L	CONSTATTORE	Tipo													
		In [A]													
		Pn [kW]													
		Taratura [A]													
		Rapporto													
M	RELE' TERMICO	Tipo													
		Taratura [A]													
N	TRASFORMATORE	Tipo													
		Classe													
		Rapporto													
O	DATI LINEA	Sezione [mm <sup>2</sup> ]													
		Portata (Iz) [A]													

COMMITTENTE		ARCIDIOCESI DI ROSSANO CALABRO		INSEDIAMENTO		PROGETTO MUSEO DEL CODEX		DESCRIZIONE		SCHEMA QUADRO ELETTRICO GENERALE "QEG" Schema unifilare		FILE		FOGLIO SEQUE					
DATA		05/02/2013		REVISIONE		01		P13-010-SC-E-001-01		3		4		ELABORATO		VERIFICATO		APPROVATO	
FSS		LPR		SC-E-001		P13-010		TAVOLA		COMMESSA		LPR							

Del presente disegno è valida solamente la copia con indice maggiore



01	02	03	04	05	06	07	08	09	10	11	12	13	14	15	16	17	18			
DAL Fg.3																				
AL Fg.5																				
A	B	C	D	E	F	G	H	I	J	K	L							L		
SIGLA CIRCUITO							QEG_LN5	QEG_LN6	QEG_LN7	QEG_LN8	QEG_LN9	QEG_LN10	QEG_LN11							
DESCRIZIONE							ILLUMINAZIONE CIRCUITO 4	ILLUMINAZIONE CIRCUITO 5	ILLUMINAZIONE CIRCUITO 6	ILLUMINAZIONE CIRCUITO 7	ILLUMINAZIONE CIRCUITO 8	ILLUMINAZIONE DI SICUREZZA	FM PRESE DI SERVIZIO CIRCUITO 1							
UTENZA							Pn [kW]   Ib [A]	1   4,8	1   4,8	1   4,8	1   4,8	1   4,8	0,5   2,4	1,5   7,2						
							Cosφ   Ku	0,9   1	0,9   1	0,9   1	0,9   1	0,9   1	0,9   1	0,9   0,75						
MARCA																				
MODELLO																				
PROTEZIONE																				
							In [A]   Ith [A]   Im [A]	10   10   C	10   10   C	10   10   C	10   10   C	10   10   C	10   10   C	10   10   C	16   16   C	15   15   C				
							P.d.l. [kA]	15	15	15	15	15	15	15						
FUSIBILE							Diff.tipo   Idn [A]   t [s]	AC   0,03   1	AC   0,03   1	AC   0,03   1	AC   0,03   1	AC   0,03   1	AC   0,3   1	AC   0,03   1	AC   0,03   1					
							Calib. [A]													
CONTATTORE							Tipo   In [A]   Pn [kW]													
RELE' TERMICO							Tipo   Taratura [A]													
TRASFORMATORE							Tipo   Classe   Rapporto													
DATI LINEA							Sezione [mm <sup>2</sup> ]	362,5	362,5	362,5	362,5	362,5	362,5	362,5	362,5	362,5	362,5	362,5		
							Portata (Iz) [A]	25,2	25,2	25,2	25,2	25,2	25,2	25,2	25,2	25,2	25,2	25,2		

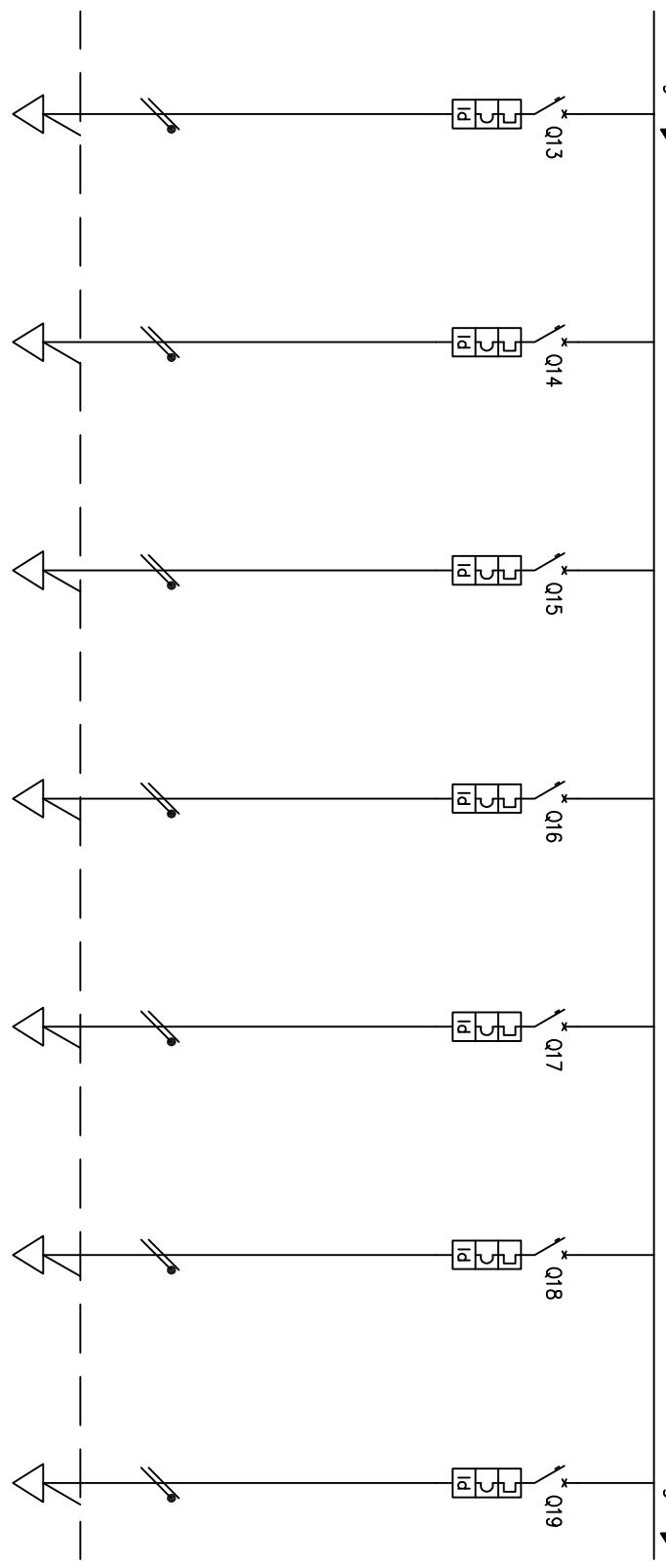
COMMITTENTE ARCIDIOCESI DI ROSSANO CALABRO		INSEDIAMENTO PROGETTO MUSEO DEL CODEX		DESCRIZIONE SCHEMA QUADRO ELETTRICO GENERALE "QEG" Schema unifilare		FILE	FOGLIO SEQUE
						P13-010-SC-E-001-01	4
DATA 05/02/2013		REVISIONE 01		ELABORATO FSS	VERIFICATO LPR	APPROVATO LPR	COMMESSA P13-010

Del presente disegno è valida solamente la copia con indice maggiore

01 02 03 04 05 06 07 08 09 10 11 12 13 14 15 16 17 18

DAL Fg.4

AL Fg.6



SIGLA CIRCUITO	QEG_LIN12		QEG_LIN13		QEG_LIN14		QEG_LIN15		QEG_LIN16		QEG_LIN17		QEG_LIN18		
	FM PRESE DI SERVIZIO CIRCUITO 2		FM PRESE DI SERVIZIO CIRCUITO 3		FM PRESE DI SERVIZIO CIRCUITO 4		FM PRESE DI SERVIZIO CIRCUITO 5		FM PRESE DI SERVIZIO CIRCUITO 6		FM PRESE DI SERVIZIO CIRCUITO 7		FM PRESE DI SERVIZIO CIRCUITO 8		
UTENZA	Pn [kW]	lb	Pn [kW]	lb	Pn [kW]	lb	Pn [kW]	lb	Pn [kW]	lb	Pn [kW]	lb	Pn [kW]	lb	
	1.5	7.2	1.5	7.2	1.5	7.2	1.5	7.2	1.5	7.2	1.5	7.2	1.5	7.2	
	Cosφ	Ku	Cosφ	Ku	Cosφ	Ku	Cosφ	Ku	Cosφ	Ku	Cosφ	Ku	Cosφ	Ku	
	0.9	0.75	0.9	0.75	0.9	0.75	0.9	0.75	0.9	0.75	0.9	0.75	0.9	0.75	
PROTEZIONE	MTD		MTD		MTD		MTD		MTD		MTD		MTD		
	In [A]	Ith [A]	In [A]	Ith [A]	In [A]	Ith [A]	In [A]	Ith [A]	In [A]	Ith [A]	In [A]	Ith [A]	In [A]	Ith [A]	
	16	16	16	16	16	16	16	16	16	16	16	16	16	16	
	C	C	C	C	C	C	C	C	C	C	C	C	C	C	
	15	15	15	15	15	15	15	15	15	15	15	15	15	15	
	P.d.l. [kA]		P.d.l. [kA]		P.d.l. [kA]		P.d.l. [kA]		P.d.l. [kA]		P.d.l. [kA]		P.d.l. [kA]		
	AC	0.03	I	AC	0.03	I	AC	0.03	I	AC	0.03	I	AC	0.03	I
FUSIBILE	Calib.		Calib.		Calib.		Calib.		Calib.		Calib.		Calib.		
	In [A]	Pn [kW]	In [A]	Pn [kW]	In [A]	Pn [kW]	In [A]	Pn [kW]	In [A]	Pn [kW]	In [A]	Pn [kW]	In [A]	Pn [kW]	
CONTATTATORE	Tipo		Tipo		Tipo		Tipo		Tipo		Tipo		Tipo		
RELE' TERMICO	Tipo	Taratura [A]	Tipo	Taratura [A]	Tipo	Taratura [A]	Tipo	Taratura [A]	Tipo	Taratura [A]	Tipo	Taratura [A]	Tipo	Taratura [A]	
TRASFORMATORE	Tipo	Classe	Tipo	Classe	Tipo	Classe	Tipo	Classe	Tipo	Classe	Tipo	Classe	Tipo	Classe	
	FG70M1	Rapporto	FG70M1	Rapporto	FG70M1	Rapporto	FG70M1	Rapporto	FG70M1	Rapporto	FG70M1	Rapporto	FG70M1	Rapporto	
DATI LINEA	Lunghezza [m]		Lunghezza [m]		Lunghezza [m]		Lunghezza [m]		Lunghezza [m]		Lunghezza [m]		Lunghezza [m]		
	362.5	362.5	362.5	362.5	362.5	362.5	362.5	362.5	362.5	362.5	362.5	362.5	362.5	362.5	
	Sezione [mm²]		Sezione [mm²]		Sezione [mm²]		Sezione [mm²]		Sezione [mm²]		Sezione [mm²]		Sezione [mm²]		
	25.2	25.2	25.2	25.2	25.2	25.2	25.2	25.2	25.2	25.2	25.2	25.2	25.2	25.2	
	Portata (Iz) [A]		Portata (Iz) [A]		Portata (Iz) [A]		Portata (Iz) [A]		Portata (Iz) [A]		Portata (Iz) [A]		Portata (Iz) [A]		
	25.2	25.2	25.2	25.2	25.2	25.2	25.2	25.2	25.2	25.2	25.2	25.2	25.2	25.2	

COMMITTENTE		ARCIPIOCESI DI ROSSANO CALABRO		INSEDIAMENTO		PROGETTO MUSEO DEL CODEX		DESCRIZIONE		SCHEMA QUADRO ELETTRICO GENERALE "QEG" Schema unifilare					
DATA	05/02/2013	REVISIONE	01	FILE	P13-010-SC-E-001-01	FOGLIO SEQUE	5	ELABORATO	FSS	VERIFICATO	LPR	APPROVATO	LPR	COMMESSA	P13-010
				TAVOLA				SC-E-001							

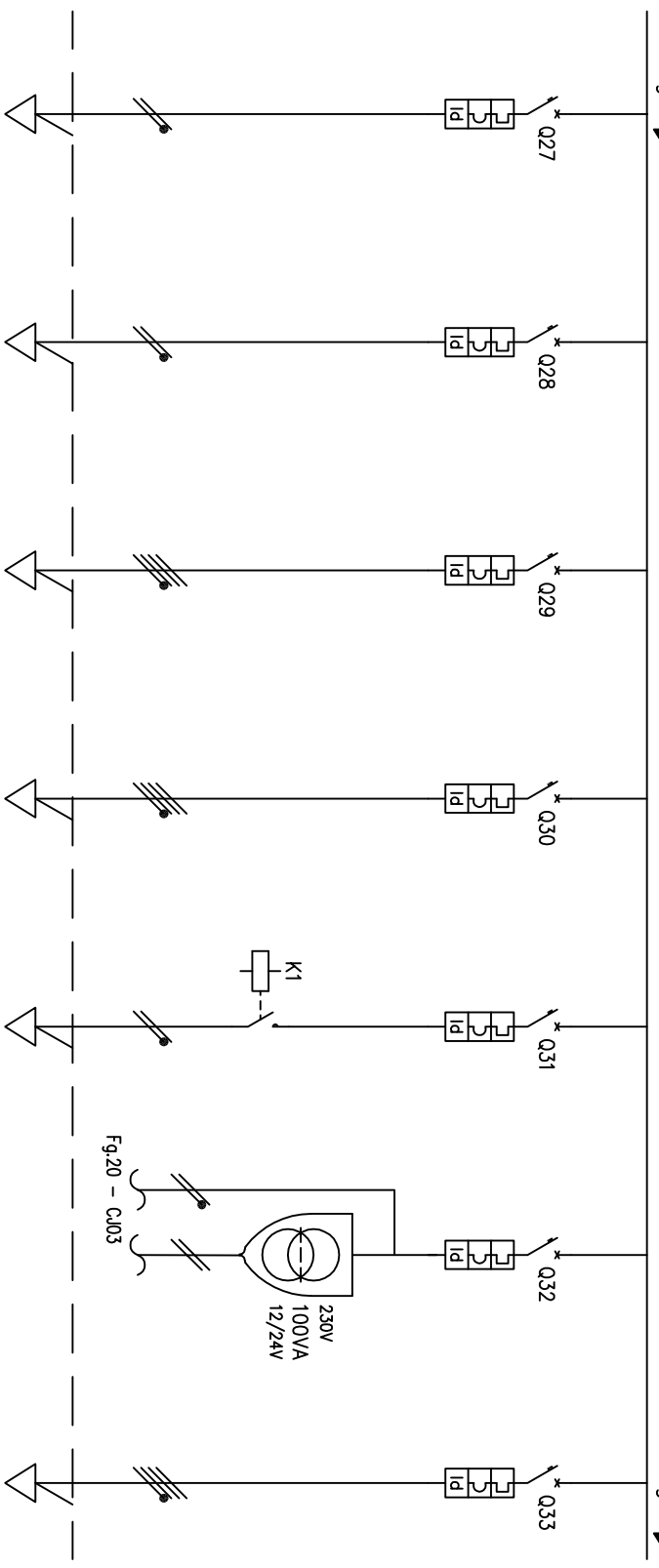
Del presente disegno è valida solamente la copia con indice maggiore



01 02 03 04 05 06 07 08 09 10 11 12 13 14 15 16 17 18

DAL Fg.6

AL Fg.8



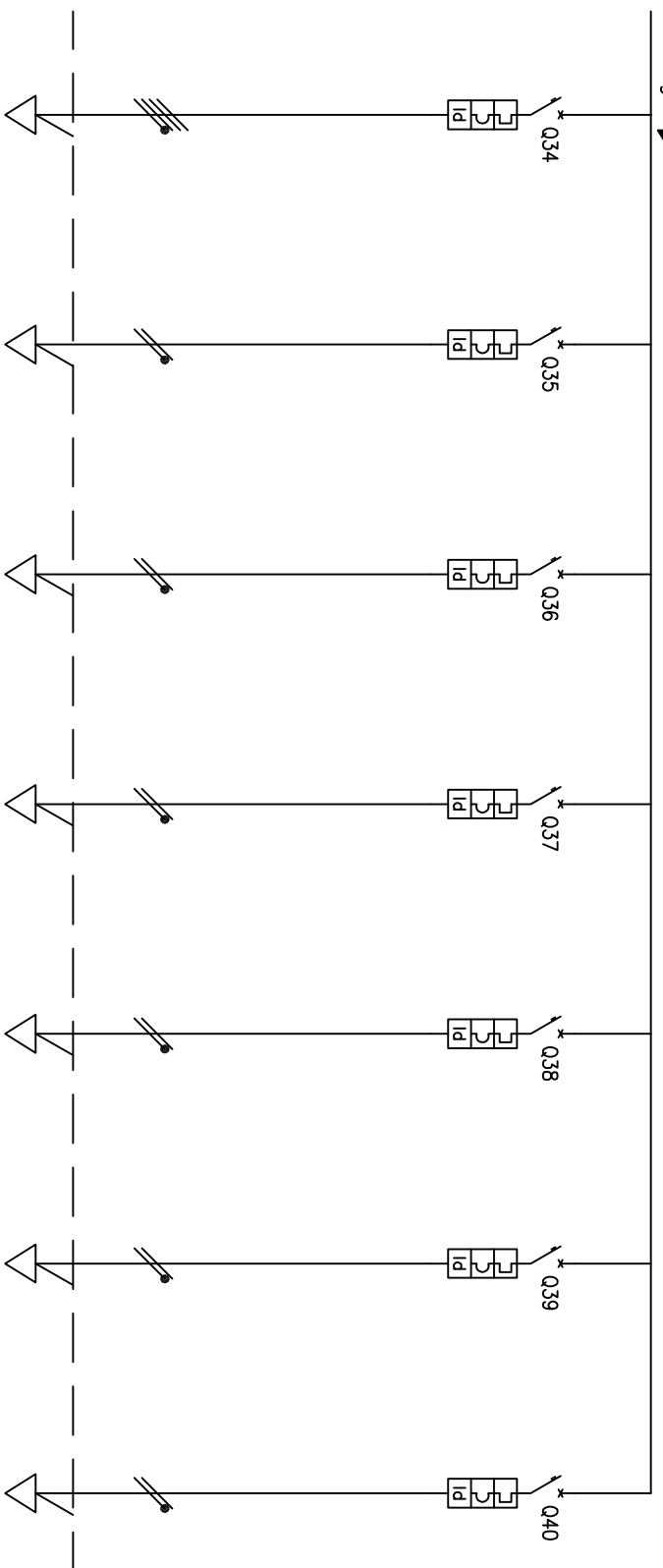
SIGLA CIRCUITO	QEG_LIN26		QEG_LIN27		QEG_LIN28		QEG_LIN29		QEG_LIN30		QEG_LIN31		QEG_LIN32	
	ALIMENTAZIONE BOILER		ALIMENTAZIONE MOTOCONDENSANTE + SPLIT		ALIMENTAZIONE GRUPPO FRIGO 1		ALIMENTAZIONE GRUPPO FRIGO 2		ALIMENTAZIONE ESTRATTORI WC		AUX		RISERVA	
UTENZA	Pn [kW]	Ib [A]	Pn [kW]	Ib [A]	Pn [kW]	Ib [A]	Pn [kW]	Ib [A]	Pn [kW]	Ib [A]	Pn [kW]	Ib [A]	Pn [kW]	Ib [A]
	2	9.7	2.7	13	15	27	13.3	24	0.15	0.72	0.05	0.24		
	Cosφ	Ku	0.9	1	0.8	1	0.8	1	0.9	1	0.9	1		
	Marca													
	Modello													
PROTEZIONE	MTD	MTD	MTD	MTD	MTD	MTD	MTD	MTD	MTD	MTD	MTD	MTD	MTD	
	In [A]	Ith [A]	Ih [A]	Ih [A]	Ih [A]	Ih [A]	Ih [A]	Ih [A]	Ih [A]	Ih [A]	Ih [A]	Ih [A]	Ih [A]	
	16	16	16	16	40	40	40	40	10	10	10	10	16	
	16	16	16	16	40	40	40	40	10	10	10	10	16	
	P.d.l. [kA]													
	15	15	15	15	15	15	15	15	15	15	15	15	15	
FUSIBILE	Diff. tipo	I <sub>dn</sub> [A]	t [s]	AC	0.03	I	AC	0.3	I	AC	0.3	I	AC	0.03
	Calib.	[A]												
CONTATTORE	Tipo	In [A]	Pn [kW]											
RELE' TERMICO	Tipo	Taratura [A]												
TRASFORMATORE	Tipo	Classe	Rapporto											
DATI LINEA	Sezione	[mm <sup>2</sup> ]												
		362.5												
	Portata (Iz)	[A]	25.2											

COMMITTENTE		ARCIIDIOCESI DI ROSSANO CALABRO		INSEDIAMENTO		PROGETTO MUSEO DEL CODEX		DESCRIZIONE		SCHEMA QUADRO ELETTRICO GENERALE "QEG" Schema unifilare	
DATA	05/02/2013	REVISIONE	01	FILE	P13-010-SC-E-001-01	FOGLIO SEGRE	7	ELABORATO	FSS	VERIFICATO	LPR
				AVVANTO	LPR	APPROVATO	LPR	TAVOLA		SC-E-001	COMMESSA
				P13-010		8					

Del presente disegno è valida solamente la copia con indice maggiore

01 02 03 04 05 06 07 08 09 10 11 12 13 14 15 16 17 18

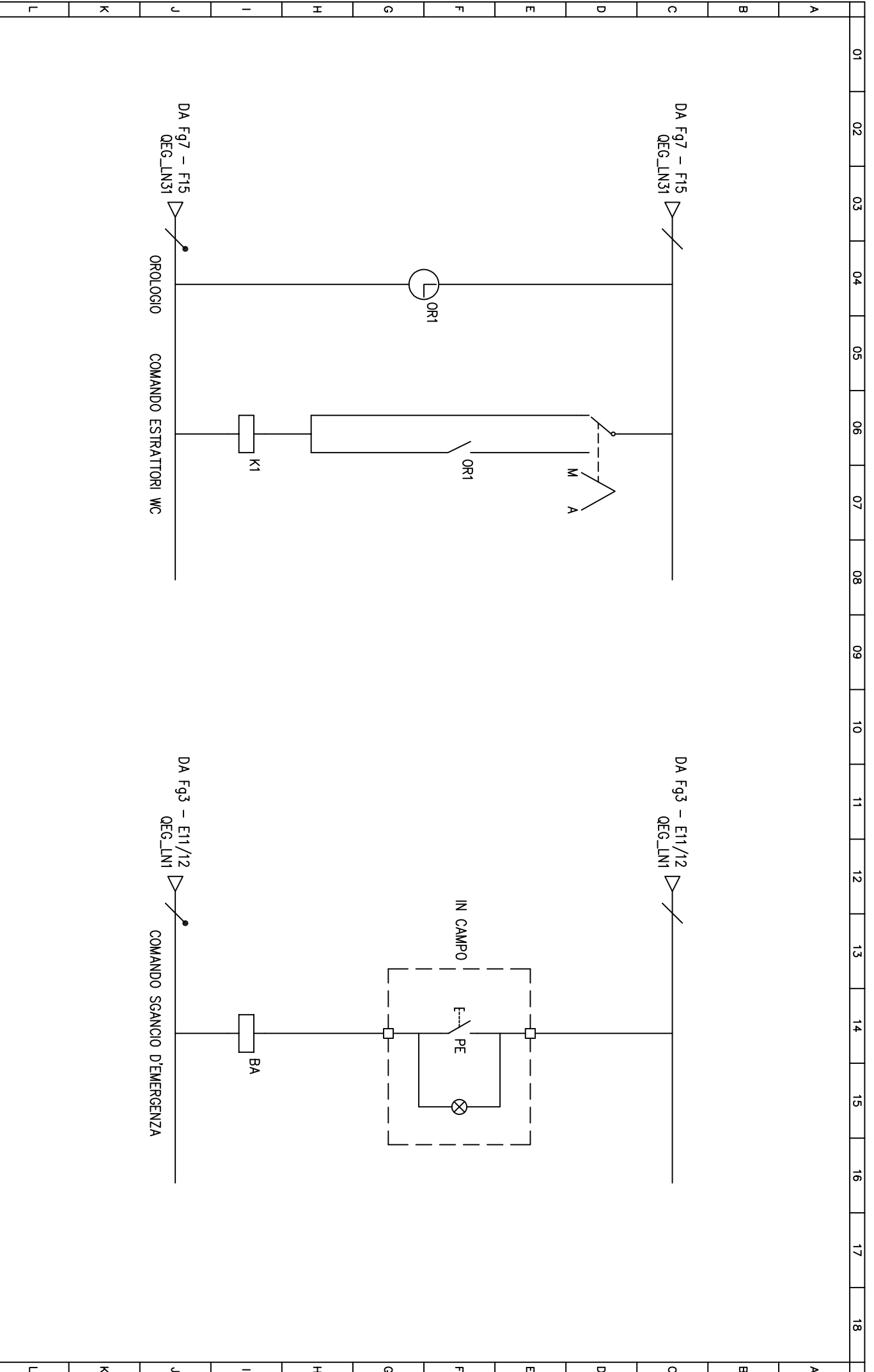
DAL Fg.7



G	SIGLA CIRCUITO		QEG_LN33		QEG_LN34		QEG_LN35		QEG_LN36		QEG_LN37		QEG_LN38		QEG_LN39	
	DESCRIZIONE		RISERVA		RISERVA		RISERVA		RISERVA		RISERVA		RISERVA		RISERVA	
H	UTENZA	Pn [kW]	Ib [A]	Ia [A]												
		Cosφ	Ku													
		Marca														
		Modello														
I	PROTEZIONE	Tipo	MTD													
		In [A]	Ith [A]	I <sub>lm</sub> [A]	I <sub>n</sub> [A]	I <sub>th</sub> [A]	I <sub>lm</sub> [A]	I <sub>n</sub> [A]	I <sub>th</sub> [A]	I <sub>lm</sub> [A]	I <sub>n</sub> [A]	I <sub>th</sub> [A]	I <sub>lm</sub> [A]	I <sub>n</sub> [A]	I <sub>th</sub> [A]	I <sub>lm</sub> [A]
		P.d.l. [kA]														
J	FUSIBILE	Diff.tipo	I <sub>dn</sub> [A]	t [s]	AC	0.03	I	AC	0.03	I	AC	0.03	I	AC	0.03	I
		Tipo	Calib.	[A]												
		CONTATTATORE	Tipo	In [A]	Pn [kW]											
K	RELE' TERMICO	Tipo	Taratura [A]													
		TRASFORMATORE	Tipo	Classe	Rapporto											
			Sigla													
			Lunghezza [m]													
			Sezione [mm <sup>2</sup> ]													
L	DATI LINEA	Portata (Iz) [A]														

COMMITTENTE		ARCIPIOCESI DI ROSSANO CALABRO		INSEDIAMENTO		PROGETTO MUSEO DEL CODEX		DESCRIZIONE		SCHEMA QUADRO ELETTRICO GENERALE "QEG" Schema unifilare	
DATA	REVISIONE	05/02/2013		01		FILE	P13-010-SC-E-001-01	FOGLIO SEQUE	8	20	
ELABORATO		FSS		VERIFICATO		LPR		APPROVATO		LPR	
TAVOLA		SC-E-001		P13-010		COMMESSA					





COMMITTENTE		ARCIIDIOCESI DI ROSSANO CALABRO	
DATA	REVISIONE		
05/02/2013	01		
INSEDIAMENTO		PROGETTO MUSEO DEL CODEX	
DESCRIZIONE		SCHEMA QUADRO ELETTRICO GENERALE "QEG" Schema funzionale	
FILE	FOGLIO	SEQUE	
P13-010-SC-E-001-01	20	-	
ELABORATO	VERIFICATO	APPROVATO	
FSS	LPR	LPR	
TAVOLA	COMMESSA		
SC-E-001	P13-010		

Del presente disegno è valida solamente la copia con indice maggiore