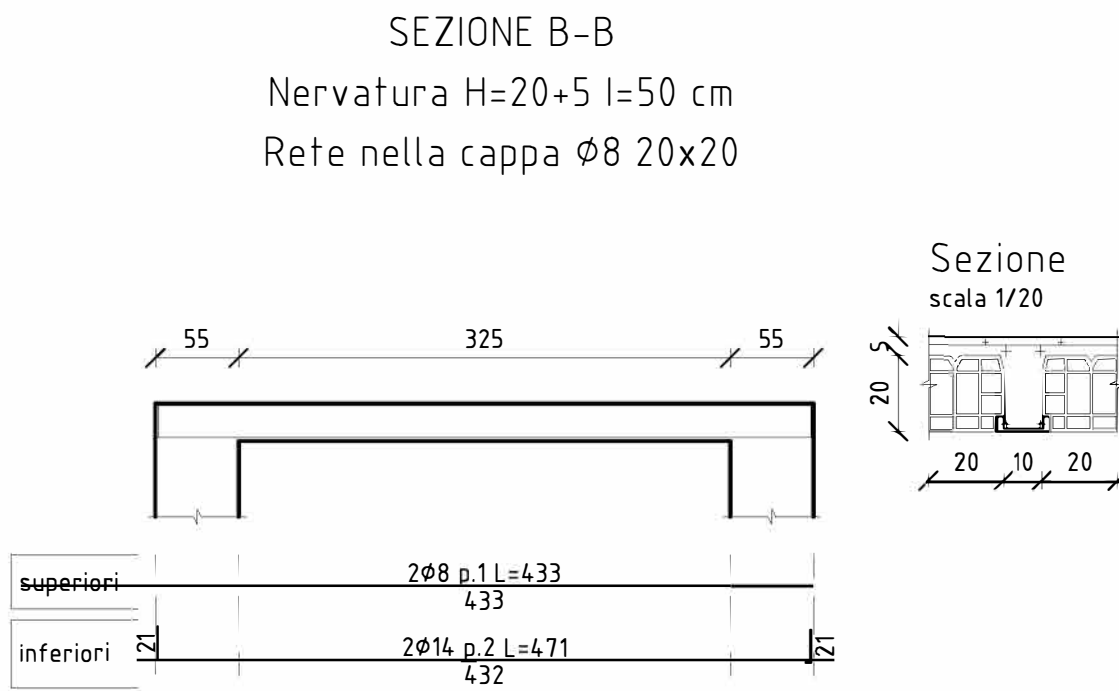
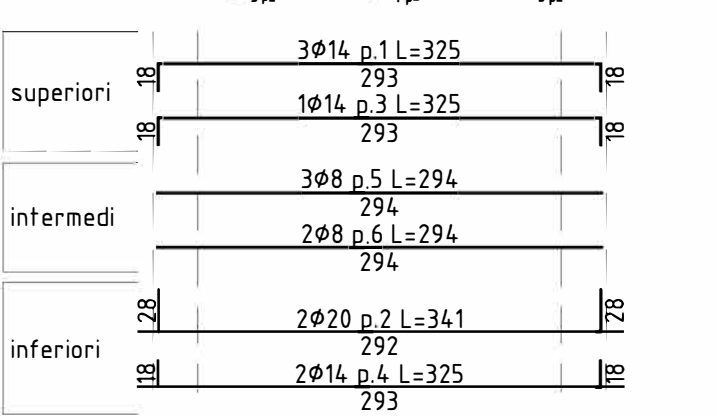
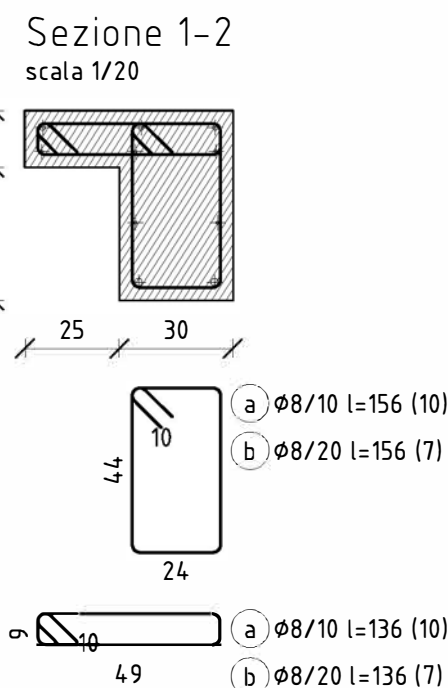
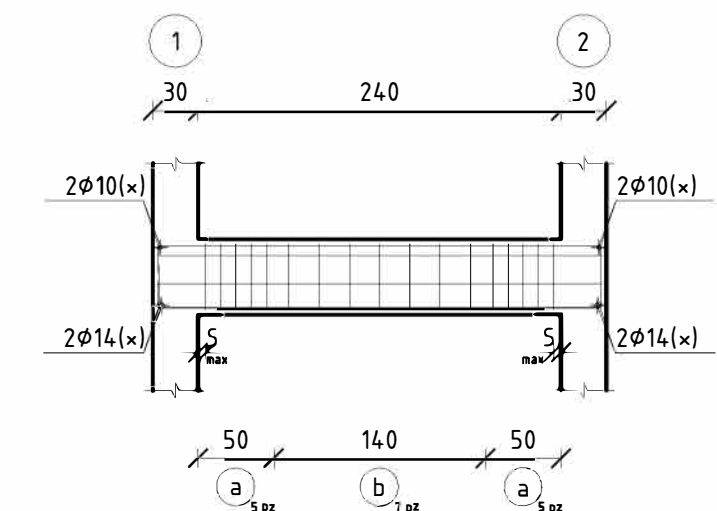
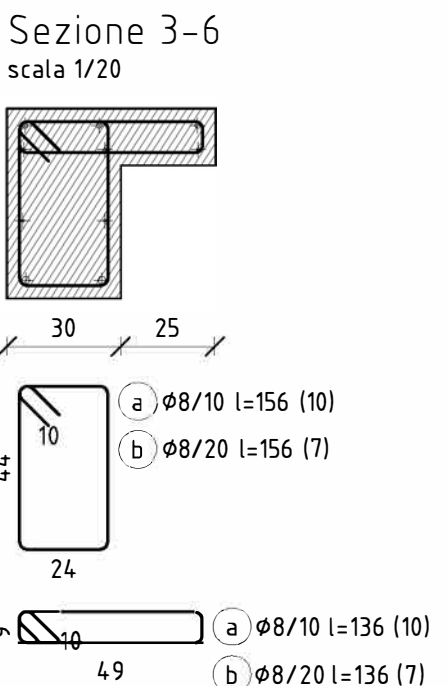
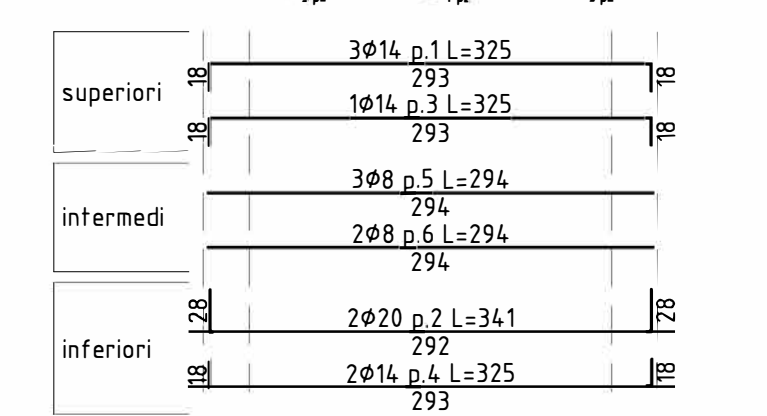
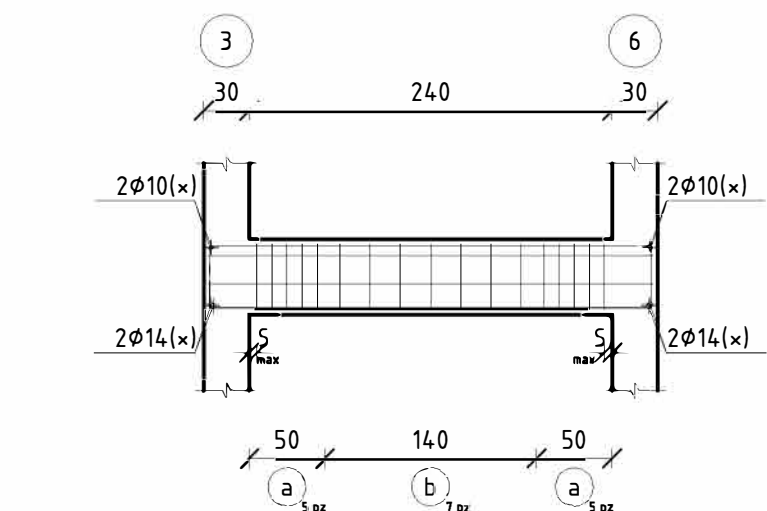


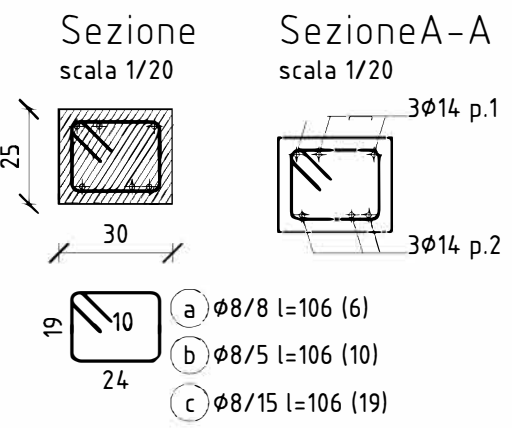
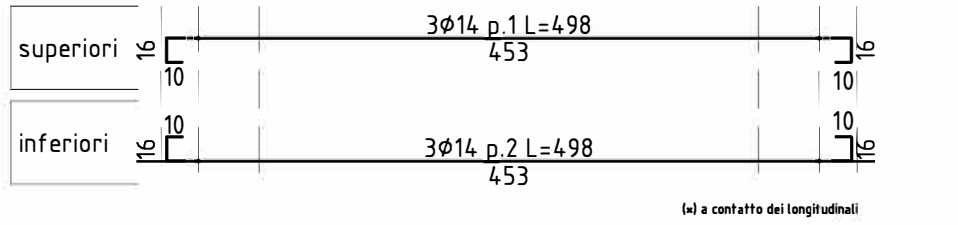
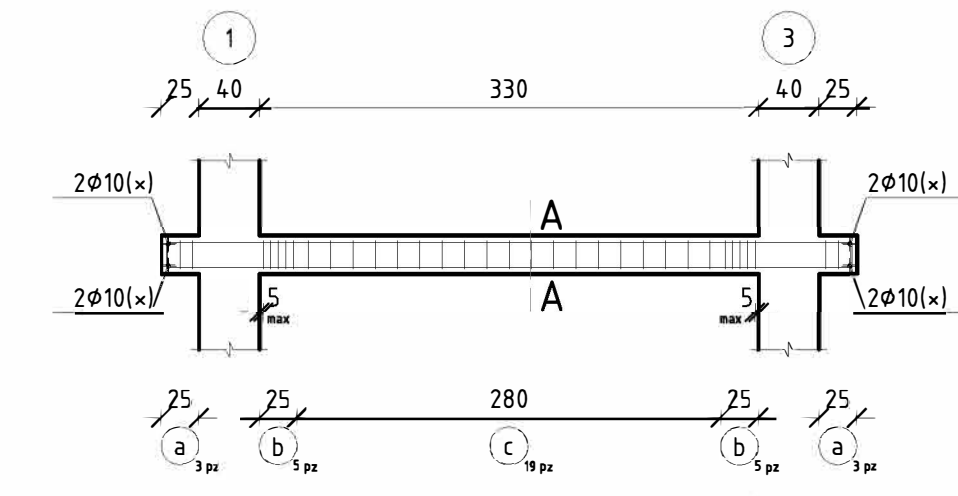
Trave a "Piano 1" 1-2
scala 1/50



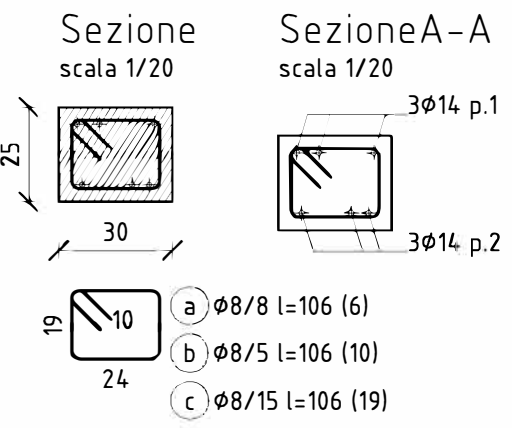
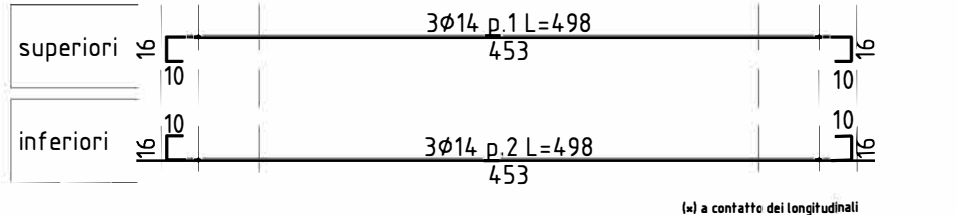
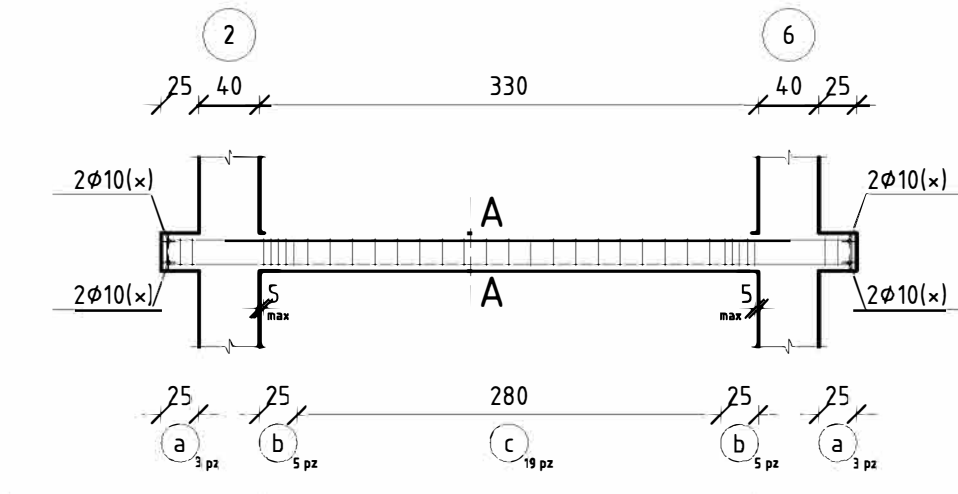
Trave a "Piano 1" 3-6
scala 1/50



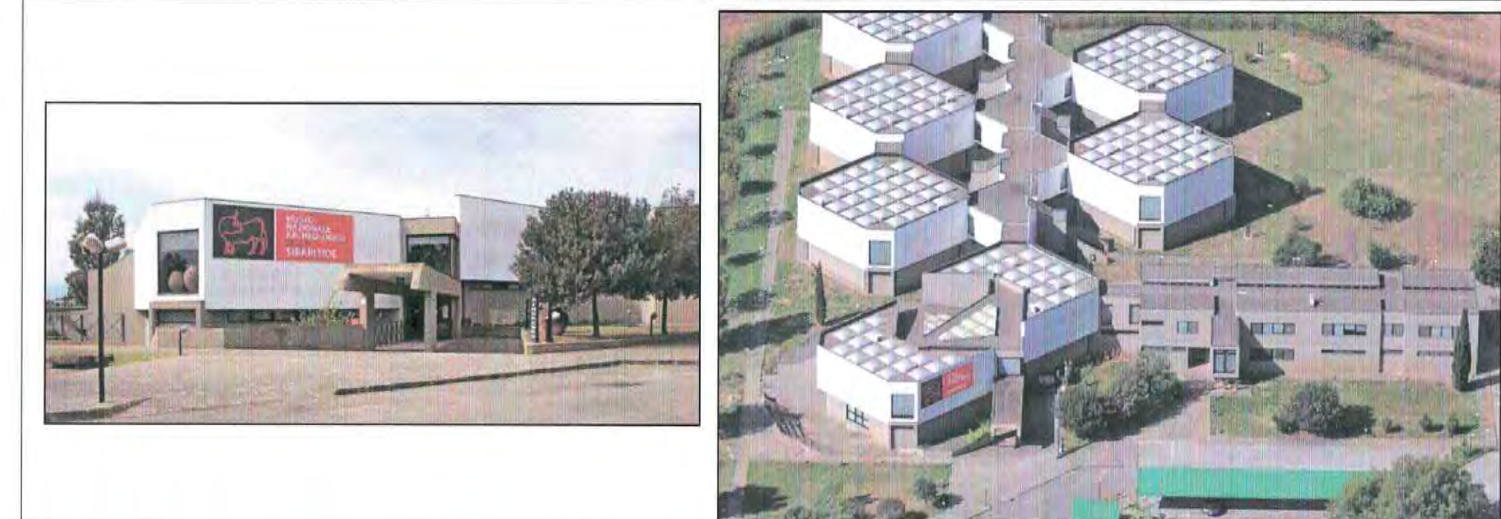
Trave a "Piano 1" 1-3
scala 1/50



Trave a "Piano 1" 2-6
scala 1/50



POLO MUSEALE DI SIBARI (CS)
MUSEO ARCHEOLOGICO NAZIONALE DELLA SIBARITIDE
ALLESTIMENTI MUSEALI E MULTIMEDIALI



RESPONSABILE UNICO DEL PROCEDIMENTO IL DIRETTORE DEL MUSEO NAZIONALE ARCHEOLOGICO Dot.ssa ADELE BONOFILIO SECRETARIATO REGIONALE PER LA CALABRIA IL DIRETTORE Dot. SALVATORE PATAMIA POLO MUSEALE DELLA CALABRIA IL DIRETTORE Dot.ssa ANGELA TECCE	REDAZIONE DELLA PROGETTAZIONE ESECUTIVA	
	GRUPPO DI LAVORO PROGETTAZIONE ALLESTIMENTO MUSEALE: Dott. Alessandro D'ALESSIO PROGETTAZIONE ARCHITETTONICA: Dott.ssa Arch. Roberta FILOCAMO PROGETTAZIONE IMPIANTISTICA: Dott. Ing. Angelo GIANNELLA ASSISTENZA PROGETTAZIONE ARCHEOLOGICA: Dott. Simone MARINO PROGETTAZIONE TECNICO CONTABILE: Dott. Michele F. DE ROSIS PROGETTAZIONE TECNICO AMMINISTRATIVA: Geom. Giancarlo DEL SOLE ASSISTENTE TECNICO: Sig. Domenico LA REGINA COORDINAMENTO DELLA SICUREZZA: Geom. Mario Pietro GAETANI	FIRME <i>Alessandro D' Alessio</i> <i>Roberta Filocamo</i> <i>Simone Marino</i> <i>Mario Pietro Gaetani</i> SECRETARIATO REGIONALE Dot. Salvatore PATAMIA

ELABORATO N.	TITOLO ELABORATO	SCALA
St.07	Collegamento sale 4 e 5 - Pianta e Carpenteria primo impalcato -	1:50
		VISTI E PARERI PERIZIA N. 11 DEL 3/8/2016 APPROVATA CON DECRETO N. 154 DEL 3/8/2016