

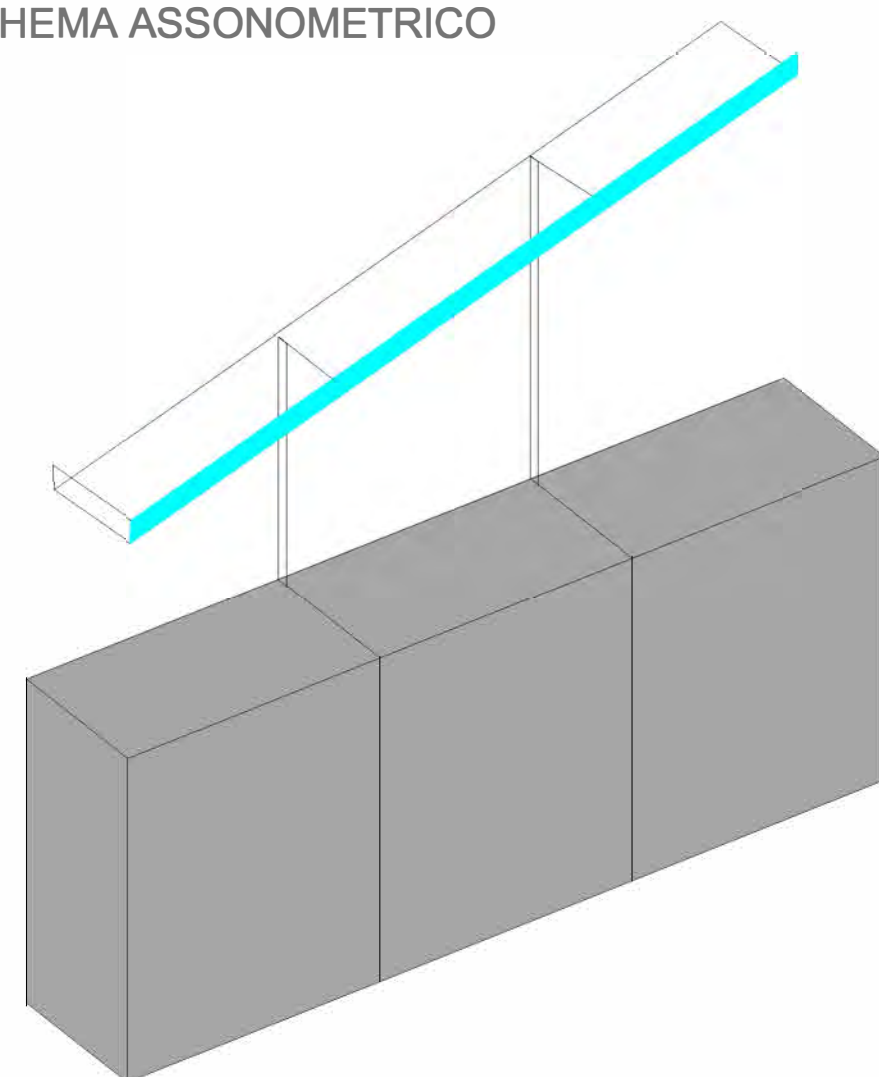
SUPPORTO ARCHITRAVE -

Ancoraggio posteriore con sistema di pressa a vite



bacchetta di vetro a protezione

SCHEMA ASSONOMETRICO



SIMA costituita da 3 elementi in terracotta di circa 84 cm di lunghezza, 24 cm di larghezza e 24 cm di altezza. Il supporto dovrà essere realizzato con un lamiera e ancoraggi posteriori modulati sulla geometria degli elementi ricomposti. Nella parte anteriore verrà posta una bacchetta di vetro di altezza adeguata a garantirne la sicurezza.



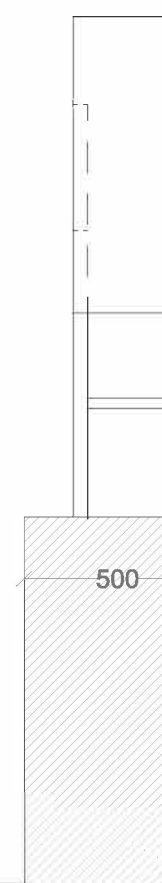
Misure (circa 36 cm x 22 cm x 18 cm profondità). Il posizionamento potrà essere tra gli elementi di sostegno con supporto di appoggio

supporti per lastre fittili

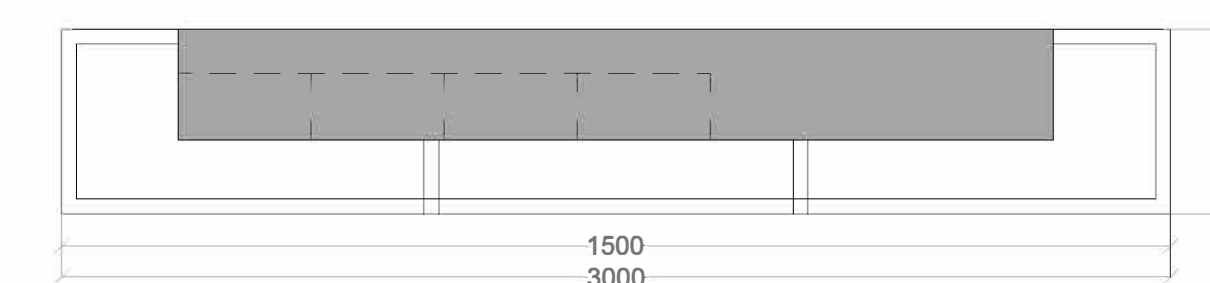
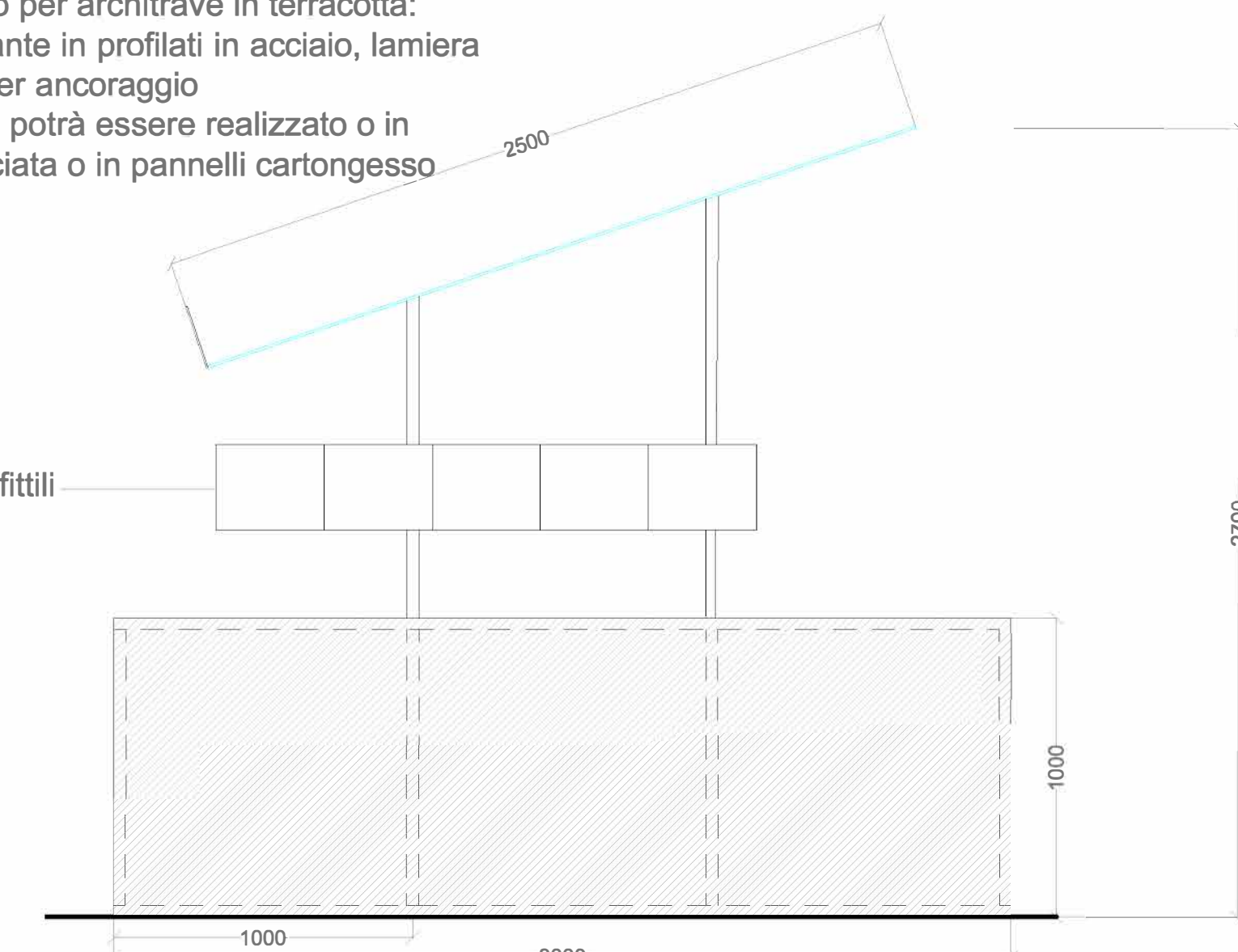


Struttura di sostegno per architrave in terracotta:

- struttura portante in profilati in acciaio, lamiera di sostegno per ancoraggio
- il rivestimento potrà essere realizzato o in lamiera verniciata o in pannelli cartongesso



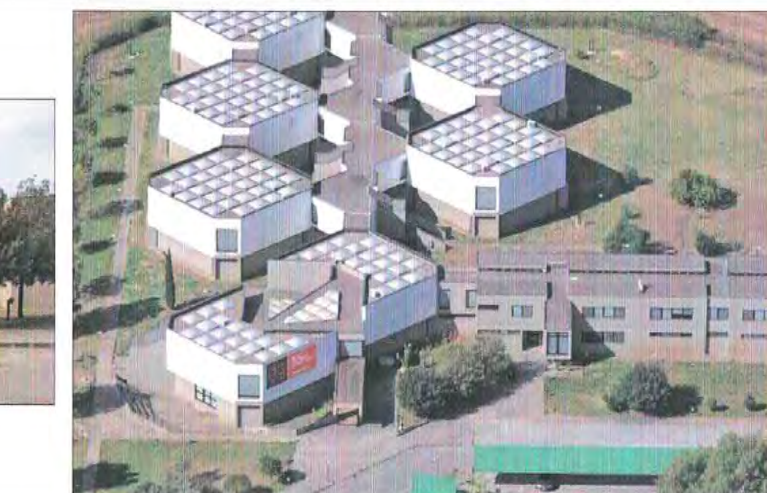
supporti per lastre fittili



MINISTERO DEI BENI E DELLE ATTIVITA' CULTURALI E DEL TURISMO
SECRETARIATO REGIONALE PER LA CALABRIA
POLO MUSEALE DELLA CALABRIA

POLO MUSEALE DI SIBARI (CS)
MUSEO ARCHEOLOGICO NAZIONALE DELLA SIBARITIDE

ALLESTIMENTI MUSEALI E MULTIMEDIALI



RESPONSABILE UNICO DEL PROCEDIMENTO
IL DIRETTORE DEL MUSEO NAZIONALE ARCHEOLOGICO
Dott.ssa ADELE BONFIGLIO
SECRETARIATO REGIONALE PER LA CALABRIA
IL DIRETTORE
Dott. SALVATORE PATAMIA
POLO MUSEALE DELLA CALABRIA
IL DIRETTORE
Dott.ssa ANGELA TECCE

REDAZIONE DELLA PROGETTAZIONE ESECUTIVA

GRUPPO DI LAVORO
PROGETTAZIONE ALLESTIMENTO MUSEALE:
Dott. Alessandro D'ALESSIO
PROGETTAZIONE ARCHITETTONICA:
Dott.ssa Arch. Roberta FLOCAMO
PROGETTAZIONE IMPIANTISTICA:
Dott. Ing. Angelo CIANNELLA
ASSISTENZA PROGETTAZIONE ARCHEOLOGICA:
Dott. Simone MARINO
PROGETTAZIONE TECNICO CONTABILE:
Dott. Michele F. DE ROSIS
PROGETTAZIONE TECNICO AMMINISTRATIVA:
Geom. Giancarlo DEL SOLE
ASSISTENTE TECNICO:
Sig. Domenico LA REGINA
COORDINAMENTO DELLA SICUREZZA:
Geom. Mario Pietro GAETANI

FIRME

(Handwritten signatures)
Il SEGRETARIO REGIONALE
Dott. Salvatore PATAMIA



ELABORATO N.

SUPPORTI

SCALA

AA3bis

Supporti: trabeazione

VISTI E PARERI



Programma Operativo Nazionale Cultura e Sviluppo



Ministero dei beni e delle attività culturali e del turismo

PON CULTURA E SVILUPPO | FESR 14-20

PERIZIA N. 11
DEL 3/8/2016
APPROVATA CON
DECRETO N. 154
DEL 3/8/2016