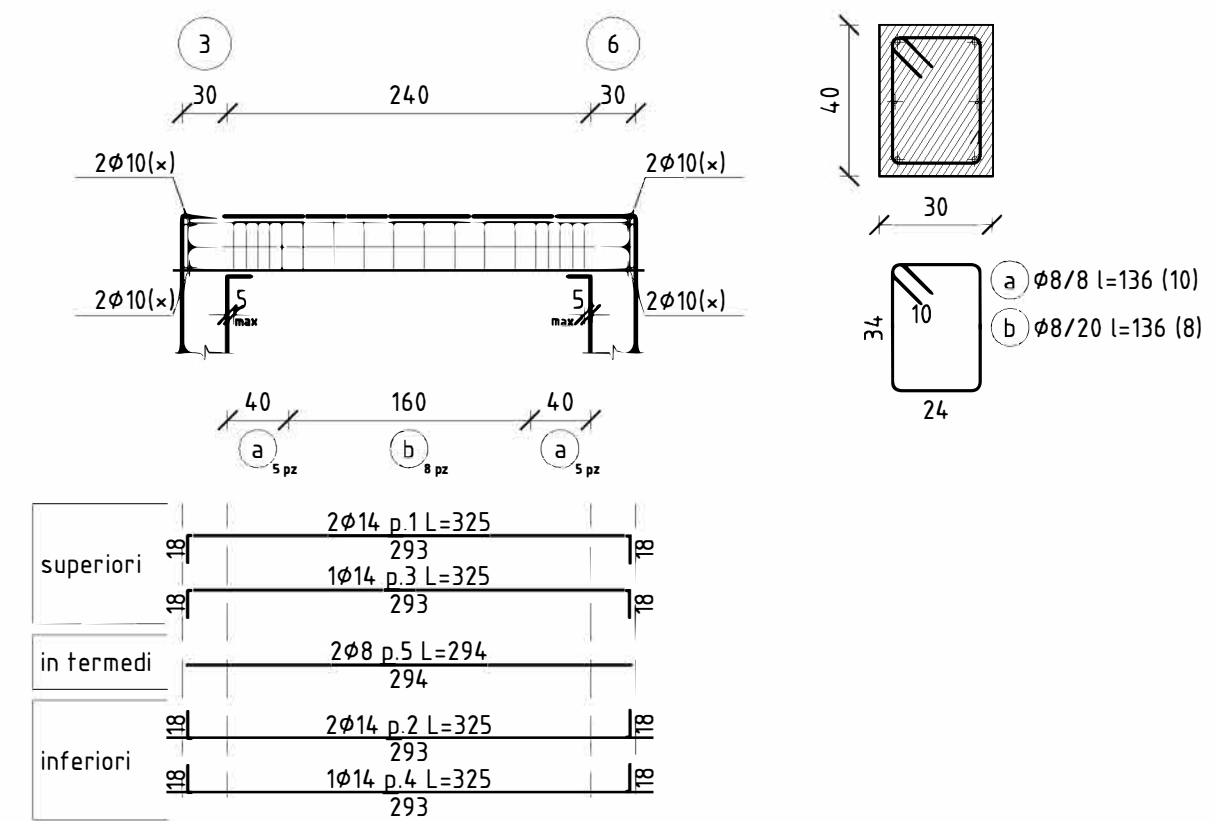


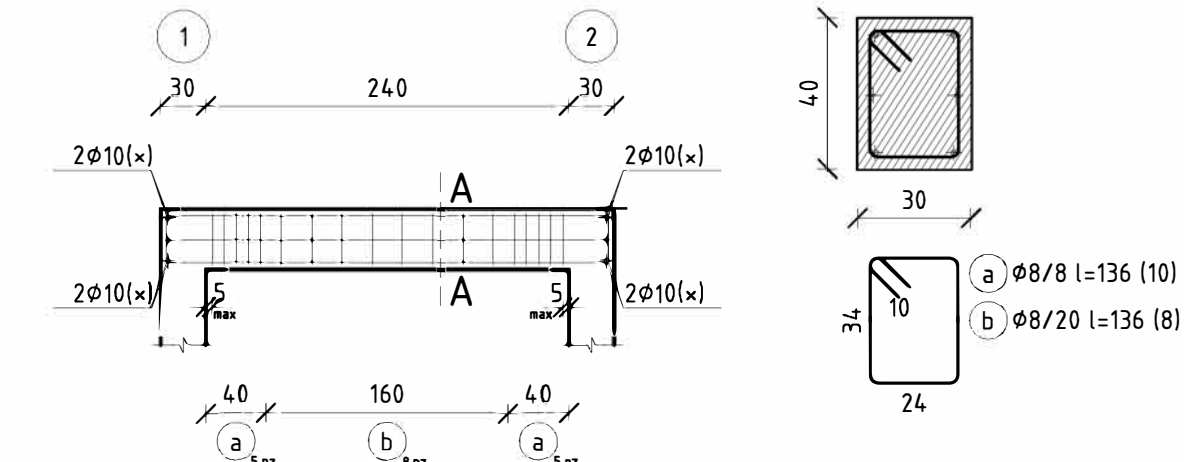
Trave a "Piano 2" 3-6  
scala 1/50

Sezione 3-6  
scala 1/20

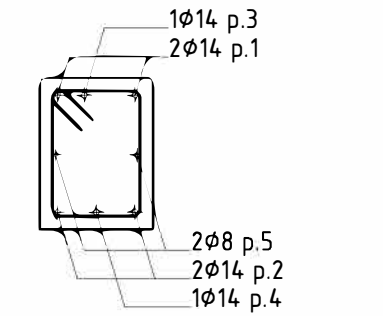


Trave a "Piano 2" 1-2  
scala 1/50

Sezione 1-2  
scala 1/20

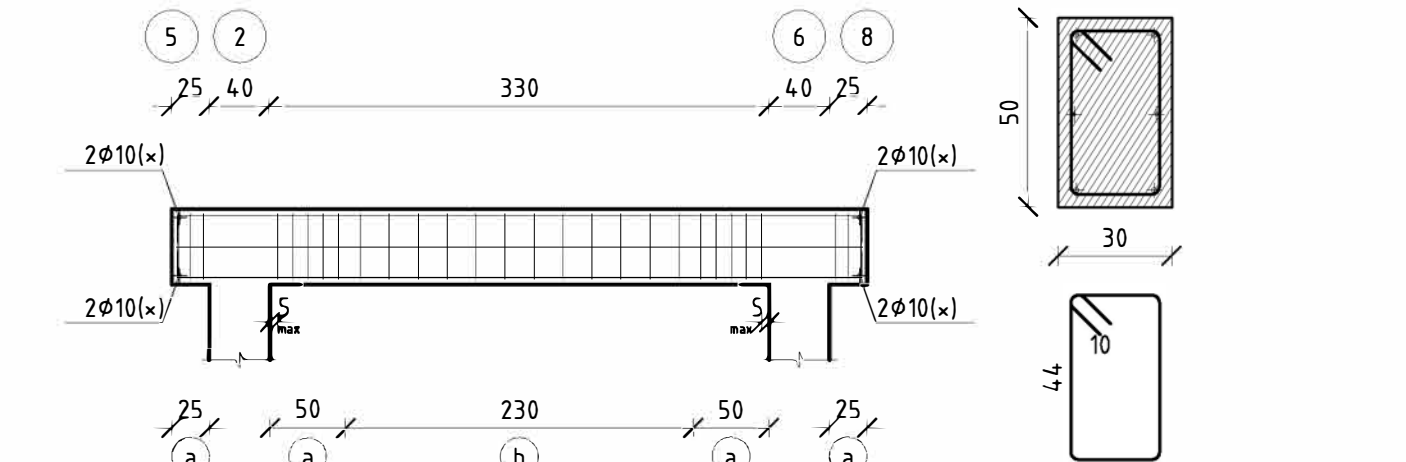


Sezione A-A  
scala 1/20



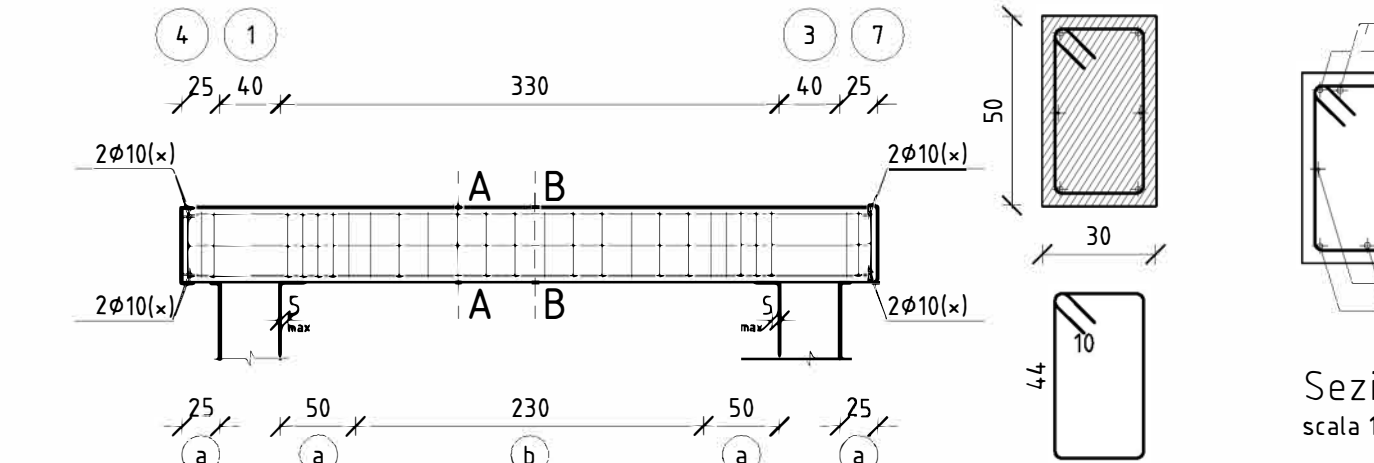
Trave a "Piano 2" 5-8  
scala 1/50

Sezione 5-8  
scala 1/20

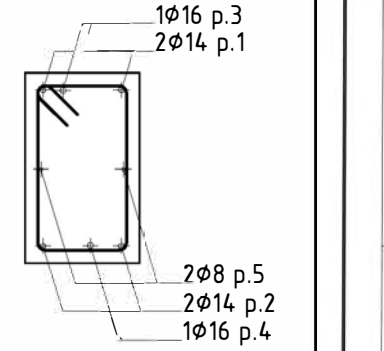


Trave a "Piano 2" 4-7  
scala 1/50

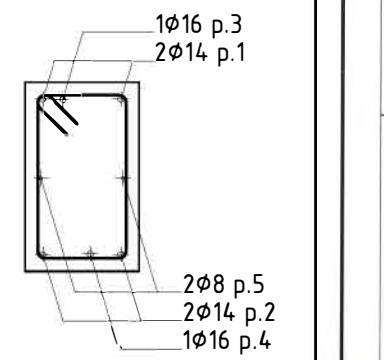
Sezione 4-7  
scala 1/20



Sezione A-A  
scala 1/20



Sezione B-B  
scala 1/20



RESPONSABILE UNICO DEL PROCEDIMENTO		REDAZIONE DELLA PROGETTAZIONE ESECUTIVA	
IL DIRETTORE DEL MUSEO NAZIONALE ARCHEOLOGICO <b>Dott.ssa ADELE BONOFILIO</b>		GRUPPO DI LAVORO	
SEGRETIARIO REGIONALE PER LA CALABRIA IL DIRETTORE <b>Dott. SALVATORE PATAMIA</b>		FIRME	
POLO MUSEALE DELLA CALABRIA IL DIRETTORE <b>Dott.ssa ANGELA TECCE</b>		PROGETTAZIONE ALLESTIMENTO MUSEALE: Dott. Alessandro D'ALESSIO PROGETTAZIONE ARCHITETTONICA: Dott.ssa Arch. Roberta FILOCAMO PROGETTAZIONE IMPIANTISTICA: Dott. Ing. Angelo CIANNELLA ASSISTENZA PROGETTAZIONE ARCHEOLOGICA: Dott. Simone MARINO PROGETTAZIONE TECNICO CONTABILE: Dott. Michele F. DE ROSIS PROGETTAZIONE TECNICO AMMINISTRATIVA: Geom. Giancarlo DEL SOLE ASSISTENTE TECNICO: Sig. Domenico LA REGINA COORDINAMENTO DELLA SICUREZZA: Geom. Mario Pietro GAETANI	

ELABORATO N.	TITOLO ELABORATO	SCALA
<b>St.08</b>	<b>Collegamento sale 4 e 5</b>	<b>1:50</b>